

SAMSUNG

Modèle : SR 40NMA/ NMB / RMB
SR 44NMA/ NMB / RMB



Manuel

TECHNIQUE

REFRIGERATEUR

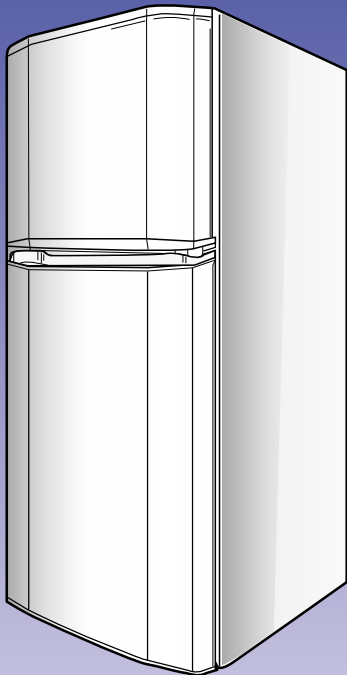


TABLE DES MATIERES

1. Spécifications techniques
2. Consignes de sécurité
3. Spécifications des composants électriques
4. Schéma de câblage des circuits
5. Dimensions de l'appareil et identification des accessoires
6. Schéma de circulation du gaz réfrigérant
7. Principe de fonctionnement des circuits
8. Procédure de dépannage
9. Vue éclatée du réfrigérateur et liste des pièces
10. Démontage du congélateur
11. Démontage du réfrigérateur
12. Démontage de la porte à charnière réversible

1. Spécifications techniques

[SANS-CFC]

Elément		Spécifications	
Modèle		SR 40(NMA)/NMB/RMB	SR 44(NMA)/NMB/RMB
Volume net	Congélateur	92 (3,3)	92 (3,3)
	Réfrigérateur	252 (8,9)	284 (10,0)
	Total	344 (12,2)	376 (13,3)
Dimensions externes (LxPxH)		670x640x1660 (670)	670x640x1730 (670)
Tension nominale et fréquence		110~115 V/60 Hz, 127 V/60 Hz, 220 V/5~60 Hz, 230~240 V/50	
Puissance nom. des résistances électriques		290W	
Technologie		convection forcée	
Réfrigérant		HFC-134a	
Quantité initiale de réfrigérant		160 g	
Indice de congélation		4 STAR	
Poids (net/brut)		59/69 (kg)	63/73 (kg)

3. Spécifications des composants électriques

[SANS-CFC]

Eléments		Spécifications	
Modèles		SR 40NMA/NMB/RMB	SR 44NMA/NMB/RMB
Type		Combiné congélateur/réfrigérateur double porte	
Alimentation électrique		CA 110~115 V/60 Hz, 127 V/60 Hz 220 V/50~60 Hz, 230~240 V/50 Hz	
Volume net (en litres)	Congélateur	92	92
	Réfrigérateur	252	284
	Total	344/12,2	376/13,3
Dimensions externes (mm)	Largeur	670	
	Profondeur (NMA)	640 (670)	
	Hauteur	1660	1730
Poids net (Kg)		53	54
Réfrigérant		R134a (160g)	
Réglage de la température		Thermostat	
Dégivrage		Automatique (démarrage et arrêt contrôlés par la carte principale)	
Mousse isolante	Armoire	Cyclopentane	
	Porte	Cyclopentane	
Contre-porte intérieure en plastique		ABS (SD-0150)	
Accessoires de rangement	Porte	2 balconnets pour le congélateur 1 bac à oeufs, 1 porte bouteilles 2 balconnets multifonctions 1 porte-bouteilles large	
	Armoire	1 bac à glaçons 1 moule à glaçons 1 clayette pour le congélateur 1 bac congélation 2 clayettes pour le réfrigérateur 1 couvercle de bac à légumes 1 bac à légumes 1 séparateur de bac à légumes	
	Ampoule intérieure	Réfrigérateur (congélateur)	
	Roulettes	2 (à l'arrière)	
	Pieds ajustables	2 pieds (devant)	

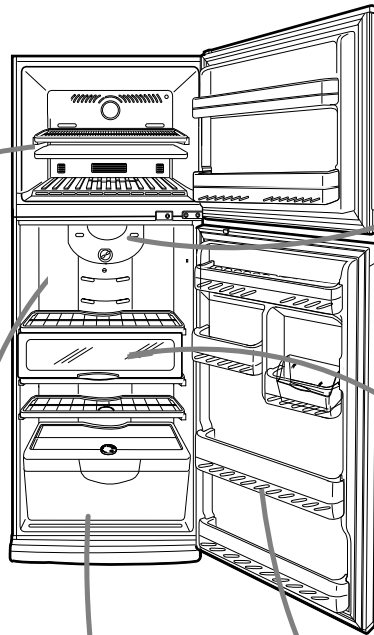
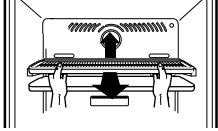
[SANS-CFC]

Eléments		Spécifications				
Modèle		SR40/44NMA/NMB/RMB				
Alimentation électrique		110~115 V/60 Hz	127 V/60 Hz	220 V/50~60 Hz	230~240 V/50 Hz	
Cycle de réfrigération	Compresseur	Modèle	UK162C-L1U/T3	UK162P-L1U/T3	SK170H-L1U/T3	SK170Q-L1U/T3
		Démarrage	R.S.C.R			
		Condensateur chimique	FREOL α - 15c / 264cc			
	Evaporateur	Ailettes				
	Condenseur	Convection naturelle				
	Déshumidificateur	Filtre moléculaire (XH-9, 13g)				
	Tube capillaire	ID 0.75 x L3400 (mm)				
Composants électriques	CAPTEUR DU REFRIGERATEUR		502AT			
	Capteur de dégivrage	Fusible thermique	Tension/ampérage nominaux		AC 250V / 10A	
			Temp. de fonctionnement		72° \pm 4°C	
	Relais de démarrage	Modèle	J531Q33E100M 200-2	J531Q34E220M350-2	J531Q35E330M385-2	
		Impédance	10 Ω -20PIN		33 Ω -2PIN	
	Relais de surcharge électrique	Modèle	4TM419 NHBYY-53		4TM2935 HBYY-53	4TM265 RFBYY-53
		Temp. à la fermeture	69° \pm 9°C	69° \pm 9°C	69° \pm 9°C	69° \pm 9°C
		Temp. à l'ouverture	125° \pm 5°C	120° \pm 5°C	130° \pm 5°C	125° \pm 5°C
	Condensateur	Fonctionnement	250 V CA/12 μ F	250 V CA/12 μ F	350 V CA/5,0 μ F	350 V CA/5,0 μ F
	Résistance		MORS 3 W			
	Résistance de dégivrage		290 W/ 45 Ω	290 W/ 55 Ω	290 W/ 167 Ω	290 W/ 198 Ω
	Ampoule		110 V~130 V/15 W		220 V~240 V/15 W	
	Commutateur de porte		250 V/0,5 A, 125 V/1,5 A			
	Vis de terre		BSBN (vis en laiton)			

5-2) Identification et démontage des accessoires

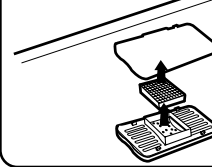
Pour retirer les clayettes du congélateur

- Tout d'abord, enlevez les moules à glaçons. Tirez la clayette vers vous et soulevez-la pour la faire glisser sur les rails.



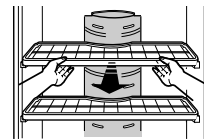
Pour retirer le bio-désodorisant

- Appuyez sur le clip situé à l'extérieur du cache du bio-désodorisant et tirez pour le déboîter.



Pour retirer les clayettes du réfrigérateur

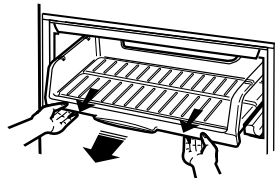
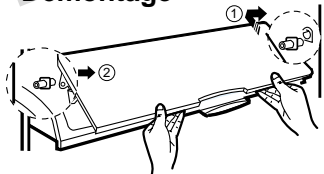
- Saisissez la clayette par l'avant et tirez-la vers vous pour pouvoir la sortir.



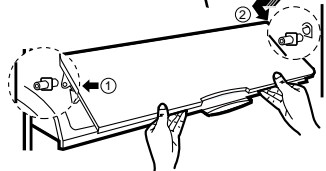
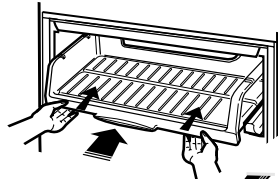
Pour retirer les clayettes du bac réfrigéré

- Soulevez le capot, poussez-le vers la droite conformément à la figure jusqu'à ce qu'il se déboîte du taquet (①). Déboîtez-le ensuite de l'autre taquet (②) pour pouvoir le sortir.
- Tirez sur la clayette jusqu'à la butée, puis soulevez-la pour pouvoir la sortir.

Démontage



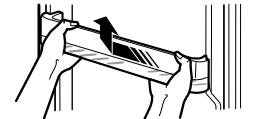
Montage



- La clayette étant légèrement soulevée, insérez la roulette dans les rails, puis poussez vers le fond.
- Pour remettre le couvercle, emboîtez-le d'abord dans le taquet (①) conformément à la figure, puis dans l'autre taquet (②), et poussez.

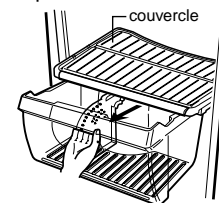
Pour retirer les casiers à bouteilles

- Poussez le balconnet vers la gauche et soulevez-le pour pouvoir le sortir.

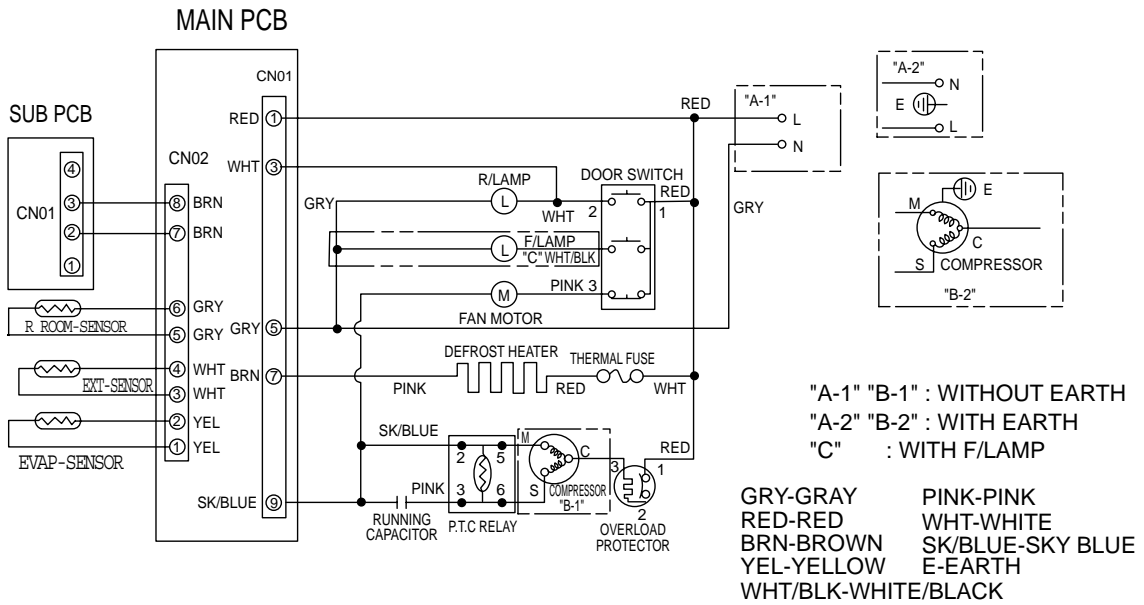


Pour retirer le bac à légumes et son couvercle

- Soulevez le couvercle pour le retirer. Tirez le bac vers l'avant. A mi-chemin, soulevez-le puis sortez-le complètement.



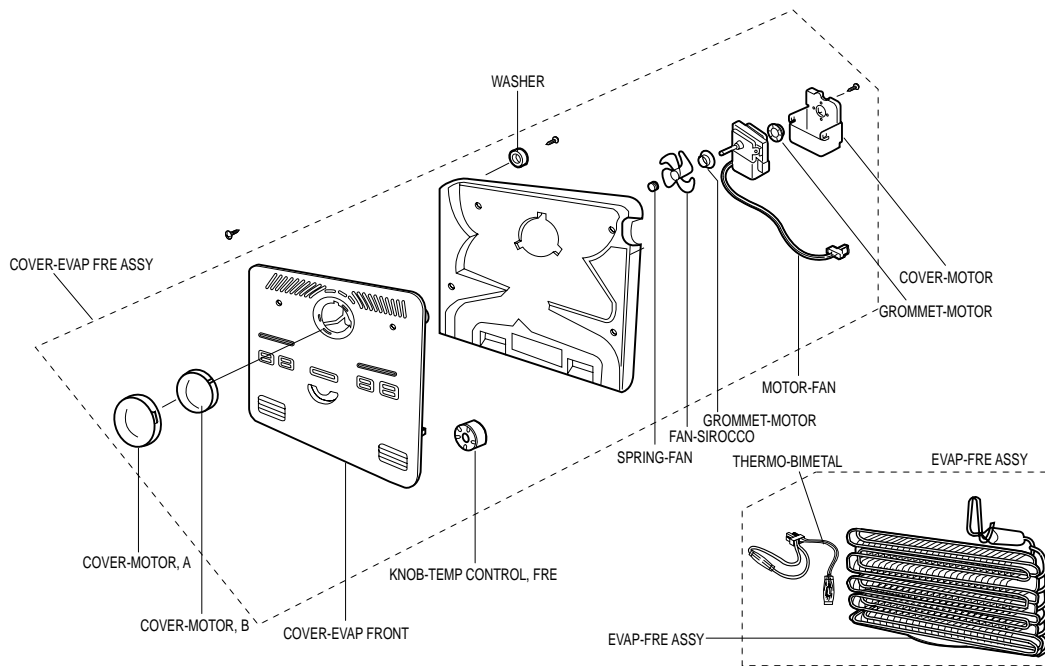
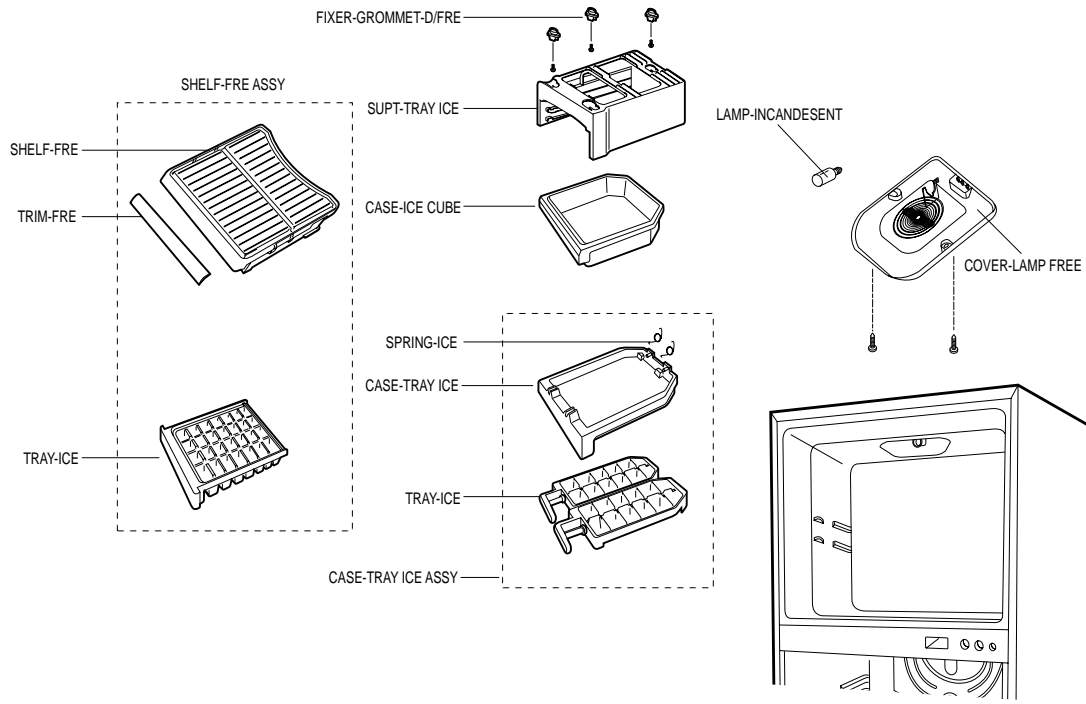
9. Spécifications de la carte principale



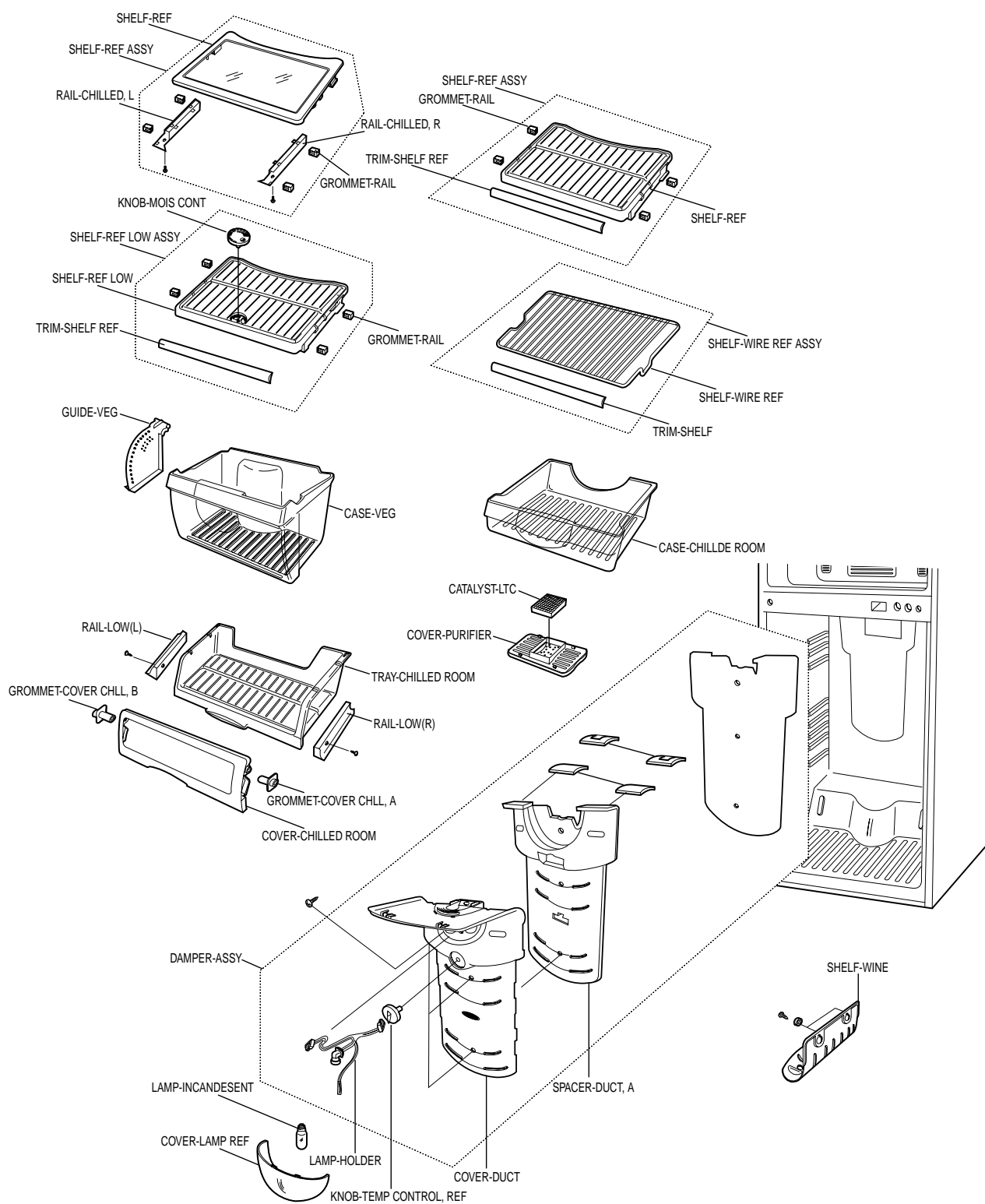
N°	Code	Elément	Description	Quantité	Remarques
1	DA32-10105P	EVA SENSOR ASS'Y	502AT	1	
2	DA32-10109J	R-SENSOR ASS'Y	502AT	1	
3	DA41-00010A	MAIN PCB ASS'Y	220 V CA/50, 60 HZ	1	
4	DA41-00010B	MAIN PCB ASS'Y	127 V CA/50, 60 HZ		
5	DA41-00010C	MAIN PCB ASS'Y	240 V CA/50, 60 HZ		
6	DA41-00010D	MAIN PCB ASS'Y	115 V CA/50, 60 HZ		
7	DA41-00012A	SUB PCB ASS'Y	T3-P/J	1	
8	DA32-10109M	EXT SENSOR ASS'Y	502AT	1	

9. Vue éclatée du réfrigérateur et liste des pièces

9-1 Compartiment congélateur

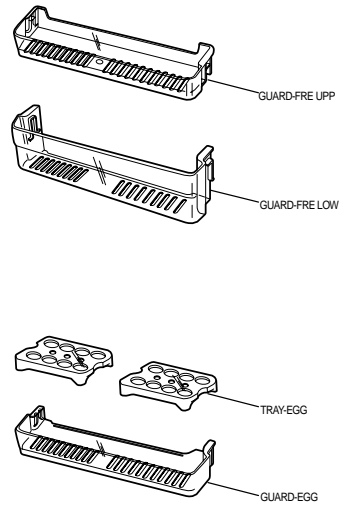
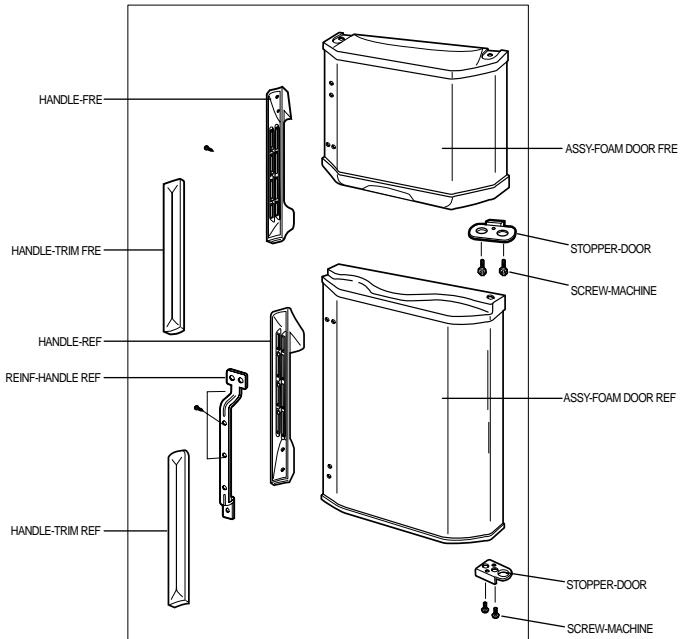


9-2 Compartiment réfrigérateur

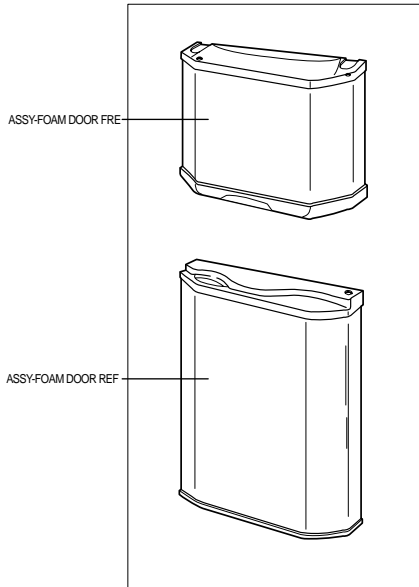


9-3 Portes

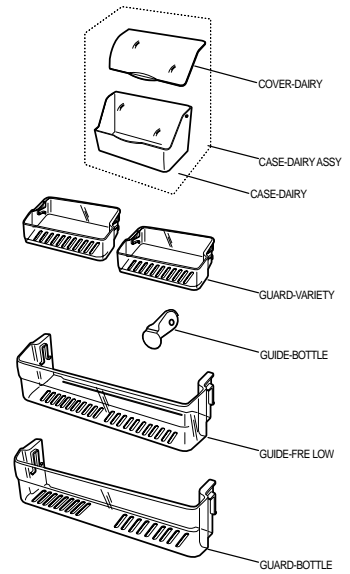
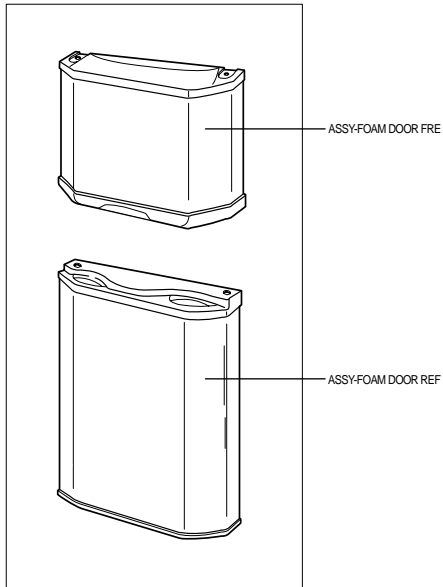
TYPE BAR



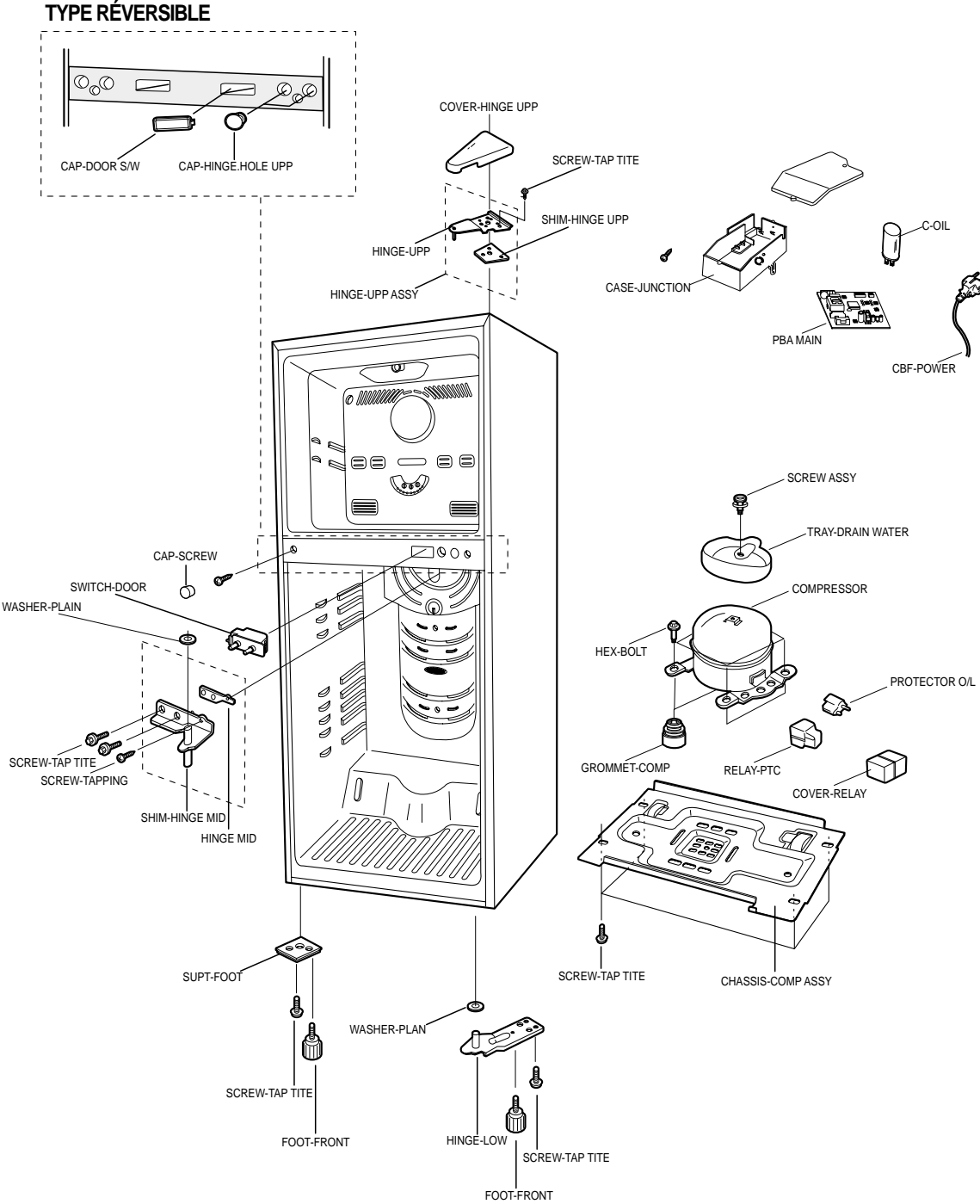
OUVERTURE A DROITE



PORTE REVERSIBLE



9-4 Pièces de l'armoire



9-4 Liste des pièces

N°	Code	Désignation	Spécification	Qté	Date
1	2501-001091	C-OIL	5µF, 350V, BK, 30x60, 11.5	1	99-10-09
2	4713-000213	LAMP-INCANDESCENT	240V, 70mA, 15W, TRP, 75LM	1	99-09-02
3	6002-000458	SCREW-TAPPING	FH, +, 2, M4.0, L14, STS304	1	99-09-02
4	DA31-00002D	MOTOR-FAN	RHB-008UVED, 50, 7.0, 2650, T3	1	00-03-15
5	DA31-20103A	FAN-SIROCCO	ABS	1	00-03-15
6	DA32-10105P	SENSOR-ASSY	502AT, T3-2ND, 610MM, YELLOW, F	1	99-12-03
7	DA32-10109J	SENSOR-ASSY	502AT, T3-PJT, 450MM, GRAY, R-SE	1	99-06-29
8	DA32-10109M	SENSOR-ASSY	502AT, T3-2nd, 750mm, WHT,EXT-s	1	00-02-17
9	DA34-10003F	PROTECTOR-O/L	4TM265RFBYY-53	1	99-10-09
10	DA34-10122D	SWITCH-DOOR	SSD-6,250V,0.7A,ABS, WHT	1	99-09-02
11	DA35-10013B	RELAY-PTC	J531Q35E330M385-2, 385V.6A	1	99-09-02
12	DA41-00010C	PBA-MAIN	T3-PJT, CABINET, FR-1, T1.6*107*9	1	99-09-02
13	DA41-00012A	PBA-PANEL	T3-PJT,CABI,T1.6*60*45, PANEL	1	00-05-08
14	DA47-10115A	THERMO-FUS;	250V,10A, +72C, 4158A	1	99-12-03
15	DA47-10162C	THERMO-FUSE ASSY	250, 72	1	99-12-03
16	DA47-40120R	LAMP HOLDER-ASSY	PBT, 450, E14, SENSO	1	00-05-08
17	DA59-00032A	EVAP	T3-PJT, PIN CROSS, AL, 240/60	1	99-12-03
18	DA59-00040E	EVAP ASSY	T3-40, 44, FIN CROSS, AL, 240V	1	99-12-03
19	DA60-00018A	SCREW-ASSY	TH+, STS304	1	99-10-05
20	DA61-00004A	FOOT-FRONT	PP, 53, M8, 30, T3-PJT, INSERT M	2	00-02-17
21	DA61-00005A	HINGE-MID ASSY	SHP1, T4.0, T3-PJT, ASS'	1	99-09-02
22	DA61-00006A	HINGE-LOWER	SHP1, T3.0, T3-PJT	1	00-02-17
23	DA61-00007A	HINGE-MID	SHP1, T4.0, T3-PJT	1	98-12-21
24	DA61-00010B	RAIL-CHILLED,L	ABS, T3-PJT,T2.0, SD	1	99-09-02
25	DA61-00011B	RAIL-CHILLED,R	ABS, T3-PJT,T2.0, SD	1	99-09-02
26	DA61-00014B	HINGE-UPPER ASSY	SCP1, T2.3, ZPC2, YEL, T3-P	1	99-09-21
27	DA61-00085A	SPRING-EVAP		2	99-12-03
28	DA61-20128A	SPRING-FAN	STS27, ID1.0, PI7.8, FD	1	00-03-15
29	DA61-40126A	CASTER-FRONT	PP, NTR, SR-289~429,WPL	2	99-06-29
30	DA63-00017A	COVER-HINGE UPP	PP, WHITE,T3-PJT, T1.5	1	99-09-02
31	DA63-00023A	COVER-LAMP REF	GPPS, T-PJT(25,28,31)	1	99-09-02
32	DA63-00027A	COVER-PURIFIER	PP, T3-PJT(25,28,31)	1	99-09-02
33	DA63-00098A	COVER-CASE JUNCTION	ABS, T3-PJT, T=2	1	99-09-02
34	DA63-00113B	GUARD-VARIETY	GPPS(HF-2660), T3-40,44	2	99-09-02
35	DA63-00114B	GUARD-FRE-UPP	GPPS(HF-2660), T3-40,44	1	99-09-02
36	DA63-00115B	GUARD-EGG	GPPS(HF-2660), T3-40,44	1	99-09-02
37	DA63-00116B	GUARD-BOTTLE	GPPS(HF-2660), T3-40,44	1	99-09-02
38	DA63-00117B	GUARD-FRE-LOW	GPPS(HF-2660), T3-40,44	1	99-09-02
39	DA63-00117C	GUARD-FRE-BOTTLE	GPPS(HF-2660), T3-40	1	99-09-02

N°	Code	Désignation	Spécification	Qté	Date
40	DA63-00131A	COVER-DUCT-REF	PP, WHITE,T3-PJT(40,44)	1	00-05-08
41	DA63-00132A	COVER-FAN-,A	GPPS, T3-PJT(40,44)	1	00-03-15
42	DA63-00133A	COVER-FAN-,B	GPPS, T3-PJT(40,44)	1	00-03-15
43	DA63-00134A	COVER-EVAP FRONT	PP, WHITE, T-PJT(40,44)	1	00-03-15
44	DA63-00146Q	COVER EVAP FRE-,ASSY	SR-40,44,PP+FOAMPS	1	00-03-15
45	DA63-00147F	COVER-DUCT ASSY	SR-40,44, SC-93437R	1	00-05-10
46	DA63-10352A	COVER-RELAY	BLK, T2.0, HOOK TYPE	1	00-06-08
47	DA63-10364A	COVER-MOTOR	PP	1	00-03-15
48	DA63-40119A	GROMMET-MOTOR	NBR, BLK	2	00-03-15
49	DA63-40171D	GROMMET-SUCT PIPE	NR, RAIL L19.5,BLK	2	99-10-09
50	DA63-40305A	GROMMET-RAIL	NY-6,-,P-P/J,CHILLED	6	99-09-02
51	DA64-00069A	KNOB-TEMP CONTROL-,REF	ABS,SR-40,44	1	00-05-08
52	DA64-00136A	KNOB-TEMP CONTROL-,FRE	ABS, SC-93437R	1	00-03-15
53	DA67-00026C	TRAY-D/WATER ASSY	T3-PJT, S.S,-,0	1	99-10-05
54	DA67-00033E	SHELF-REF ASSY-(GLASS)	GPPS+GLASS,T40,44	1	99-11-01
55	DA67-00057A	SHELF-WINE	HIPS, T3-PJT, OPTION, (HF)	1	99-09-02
56	DA67-00089B	CASE-JUNCTION	ABS, T3-PJT, UL,VH-0815	1	99-09-15
57	DA67-00125B	CASE-VEG	GPPS, T3-40,44, SILK, TRP	1	99-09-02
58	DA67-00128A	SHELF-REF	ABS, T3-40, 44, SC-93437R, GLA	1	99-09-02
59	DA67-00129A	SHELF-FRE	GPPS, T3-40,44, HF-2660	1	99-09-02
60	DA67-00130B	CASE-CHILLED-ROOM	GPPS, T3-40,44, SILK	1	99-09-02
61	DA67-00133B	CASE-CHILLED-ROOM ASSY	GPPS, T3-40, 44	1	99-09-02
62	DA67-30114B	CAP-DRAIN	NR, BLK	1	99-09-02
63	DA67-30218R	CAP-SCREW	ABS, SR-S24F(N)TA, SC-97527	1	99-09-02
64	DA67-30266D	CAP-SCREW	PP, SC-93437R, OD16 ID10.5	4	99-09-02
65	DA67-40177A	TRAY-ICE	PP, V-PJT, T1.2	1	99-09-02
66	DA67-40179C	TRAY-EGG	GPPS, SR-32.36	2	99-09-02
67	DA71-00018A	GUIDE-AIR	RD-PVC(SCRAP), T1.5, NTR	2	00-05-08
68	DA71-00043A	CHASSIS-COMP	SBHG1,T=1.0, T3-34,38	1	99-06-29
69	DA71-00049A	CHASSIS-COMP ASSY	SBHG1,T1.0, T3-40,44	1	99-09-02
70	DA71-20252A	FIXER-GROMMET DOOR	ABS, SR-5302,-, W9175	2	99-09-02
71	DA72-00109A	INS--DUCT,REF	T3-PJT(40,44), FOAM-PS	1	00-05-08
72	DA72-00111A	INS--EVAP,RE	T3-PJT(40,44), FOAM-PS	1	00-03-15
73	DA73-00088A	PIPE-DISCHARGE-CONNECT	EXPORT, C1220T-1/2	1	99-09-02
74	DA73-30102B	DRYER-ASSY	CU, OD18.85, ID2 ,L102 ,2P, 10.0G	1	99-09-02
75	DA74-00027A	DRAIN-CONNECT	PP, T3-PJT,T2.0	1	00-05-15
76	SK170HL1U/E01	COMPRESSOR		1	05-01-10