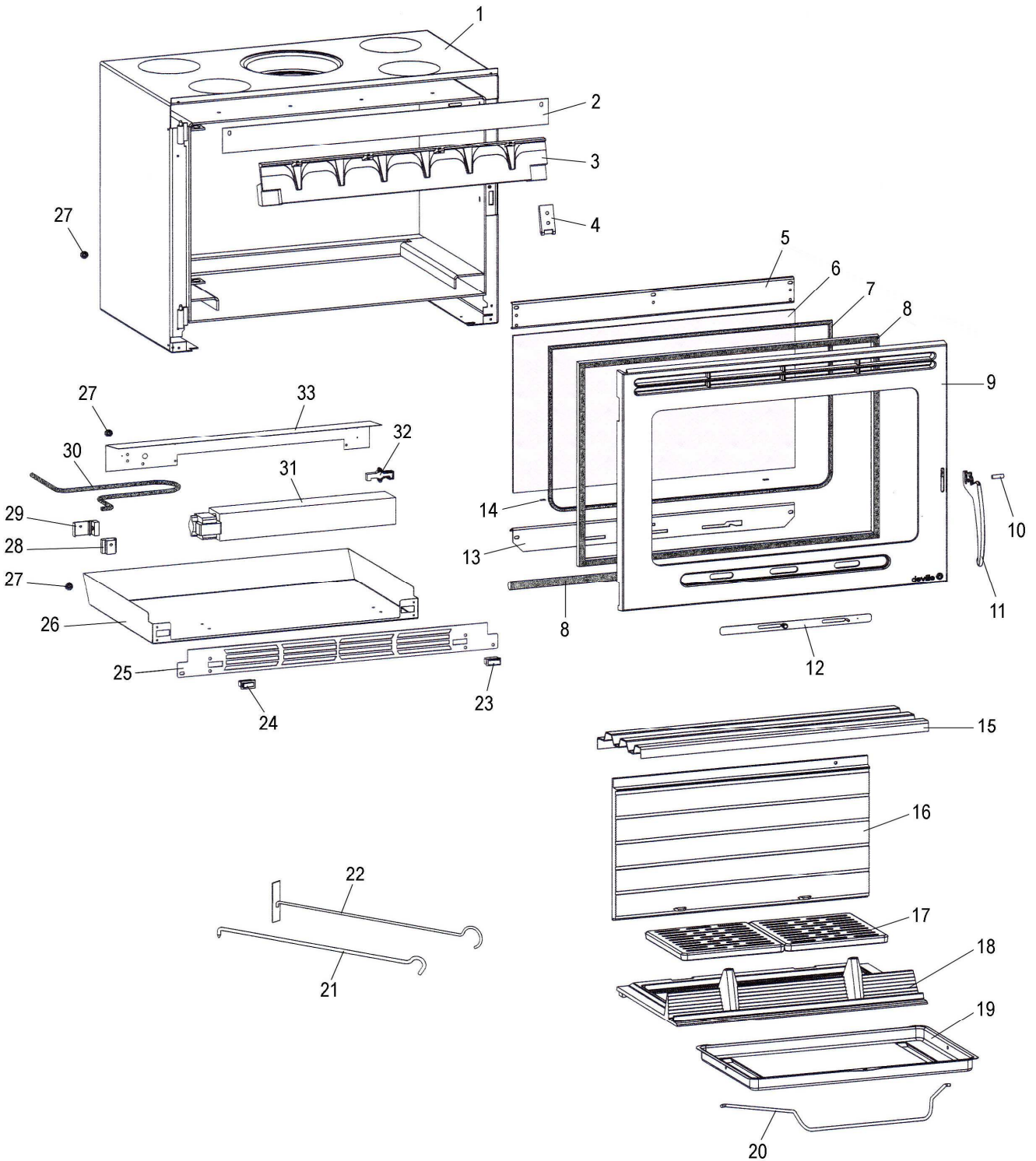


INSERT BOIS REGAIN 71 TURBO VISION
PORTE GRISE C07848.PT09



Propriété de DEVILLE - Reproduction interdite - Tous droits réservés - Document non contractuel susceptible d'être modifié sans préavis

**INSERT BOIS REGAIN 71 TURBO VISION
 PORTE GRISE C07848.PT09**

REP.	DESIGNATION	REF. PIECE	1ère URG.	REP.	DESIGNATION	REF. PIECE	1ère URG.
1	Ens. corps de chauffe ❶	P0051069		31	Ventilateur centrifuge	P0049341	
	Ens. corps de chauffe ❷	P0052425		32	Thermostat à disque bimétallique	P0037182	
2	Plaque obturatrice	P0051081/P06B		33	Support ventilateur	P0049692	
3	Avaloir usiné	P0U22957		-	Ens. soufflerie	P0051079	
4	Ens. verrou	P0051264/P06A		-	Ens. filerie	P0049340	
5	Guide d'air supérieur	P0040021/P09E					
6	Verre de porte	P0051077	X				
7	Kit tresse - Ø6 - Noir	D0045937	X				
8	Kit tresse - Ø15 - Noir	D0045928	X				
9	Porte	P0T51076/P06B					
10	Goupille cannelée - 8-24	P0027091					
11	Poignée	P0T50957					
12	Ens. volet	P0046094/P09E					
13	Support volet	P0051078					
14	Joint de verre (0,03 m)	P0031148	X				
15	Défecteur	P0022956	X				
16	Plaque arrière	P0027868	X				
17	Grille (2)	P0045915	X				
18	Corbeille de foyer	P0047502	X				
19	Cendrier	P0019785					
20	Anse de cendrier	P0018715					
21	Poignée tisonnier	P0045661					
22	Raclette	P0013447					
23	Sélecteur auto/manu	P0050707					
24	Inverseur	P0050706					
25	Grille de soufflerie	P0051080/P06B					
26	Tiroir	P0049691					
27	Passe-fil - Ø8 - S (3)	P0050518					
28	Domino - 3 plots	P0020265					
29	Support domino	P0020264					
30	Cordon d'alimentation - 3 conducteurs	P0020901					

❶ A fournir pour les appareils antérieurs au N° de série 275470

❷ A fournir pour les appareils postérieurs au N° de série 275469