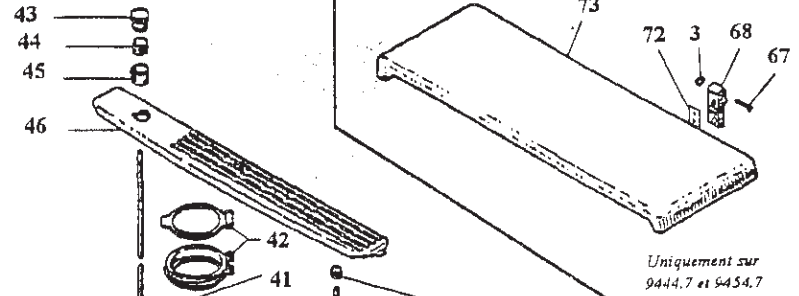
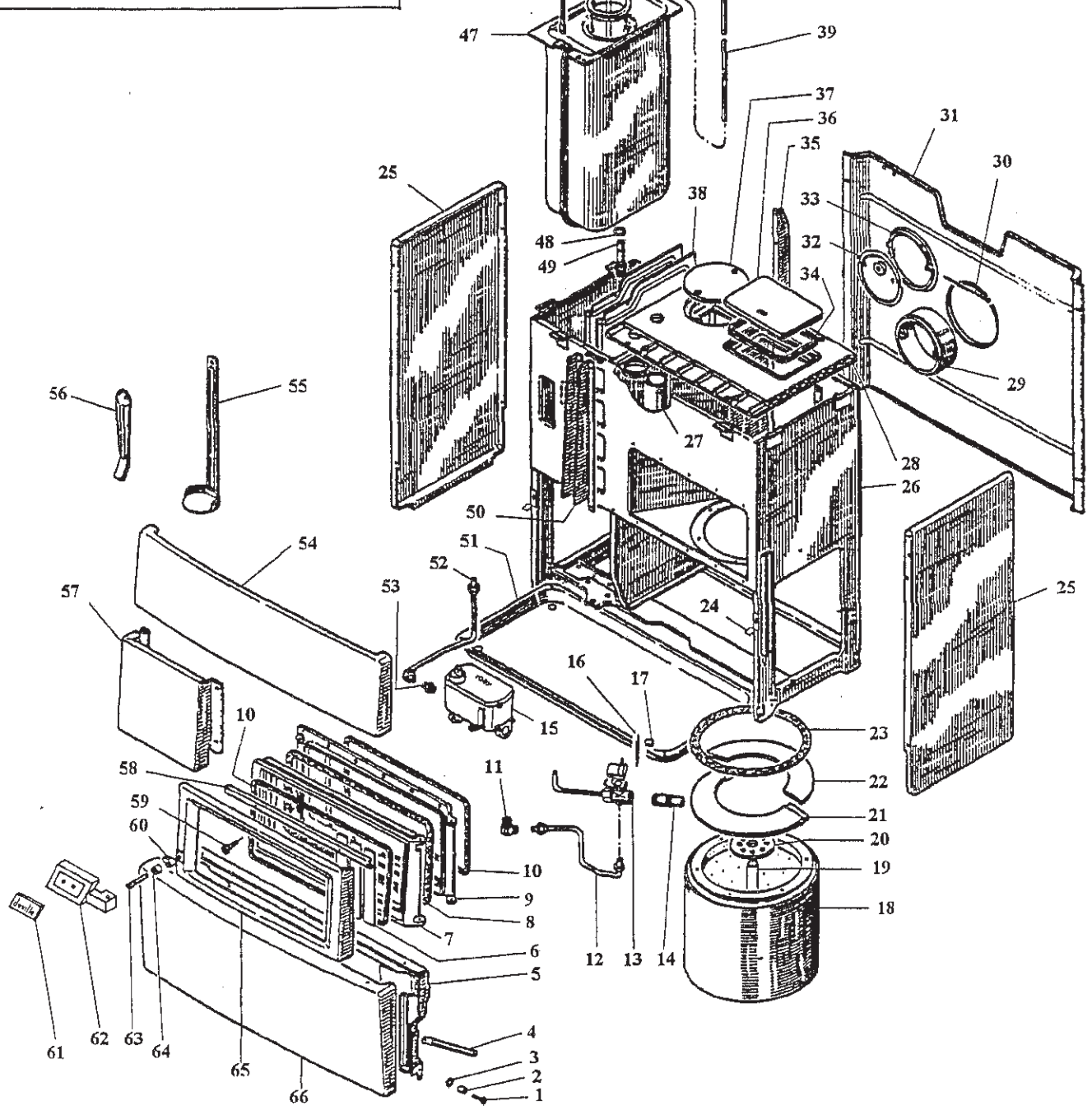


Uniquement sur 9444.8 et 9454.8



Uniquement sur 9444.7 et 9454.7





LEGENDE DES PIECES DETACHEES
9444.7 - 9444.8 - 9454.7 - 9454.8

REPERE	DESIGNATION	N° PIECE	CODE PRIX	REPERE	DESIGNATION	N° PIECE	CODE PRIX
1	Axe de porte (2)	20171	A04	33	Support volet modérateur	9076	A64
2	Entretoise (2)	12276	A02	34	Joint tampon	27012	A41
3	Arrêt d'axe (2)	9582	A03	35	Ecran derrière	12699	A19
4	Bielle d'arrêt porte (2)	10826	A24	36	Tampon dessus	11206	B11
5	Contre-porte	28582	B25	37	Tampon de buse	11271	A44
6	Verre de hublot (13 lamelles)	11241	B51	38	Ecran de réservoir (2)	12698	B13
	lamelle de verre	11242	A43	39	Tige de vanne	9520	A19
7	Hublot	28999	B27	40	Bouton tige de vanne	10656	A10
8	Tresse céramique	28057	A41	41	Tubofiltre	16422	B10
9	Embase de hublot	28998	B19	42	Bouchon transparent	9346	B11
10	Joint de hublot	28052	A32	43	Commande distributeur	13078	A42
11	Raccord alimentation coudé	8221	A44	44	Bande repère manette	9194	A24
12	Alimentation brûleur AB	9468	A59	45	Bague de manette	9323	A42
	Alimentation brûleur CD	12117	A66	46	Capot	29038	B19
13	Té dégraisseur	28673	B15	47	Réservoir	9515	B65
14	Tube de dégrassage	8647	A39	48	Joint de vanne	9627	A08
15	Distributeur Toby AB	12149	C13	49	Vanne	8371	B16
	Distributeur Toby CD	11755	C13	50	Ecran de façade (2)	9621	A19
16	Bilame de starter	9204	A19	51	Tiroir	9493	B17
17	Tube entretoise starter	9203	A07	52	Alimentation distributeur	9469	A59
18	Brûleur Ø 280 AB	9897	C28	53	Raccord alimentation droit	8529	A44
	Brûleur Ø 340 CD	10851	C36	54	Façade	29040	B30
19	Tube inducteur AB	10847	B12	55	Racleur fond brûleur	7984	A38
	Tube inducteur CD	10848	B14	56	Clé tampon	8822	A35
20	Anneau diffuseur	10008	A17	57	Enjoliveur façade	29037	B33
21	Anneau support ½ AB	9886	A73	58	Equerre presse verre (2)	11154	A25
	Anneau support ½ CD	9888	B11	59	Vis arrêt porte hublot	11158	A12
22	Anneau ½ AB	9887	A62	60	Verrou	7733	A15
	Anneau ½ CD	9889	B10	61	Marque Deville	19664	B10
23	Joint de brûleur AB	27547	A31	62	Clenche	29004	B14
	Joint de brûleur CD	27548	A28	63	Axe de clenche	20128	A10
24	Ressort de fermeture (2)	13069	A09	64	Bague axe de clenche	11157	A02
25	Panneau latéral	28581	B55	65	Enjoliveur de hublot	28986	B46
26	Chassis AB	29002	C18	66	Porte de visite	28878	B53
	Chassis CD	29003	C22	67	Axe de couvercle (2)	9645	A39
27	Tube récupérateur (2) AB	9522	A21	68	Gond de couvercle (2)	12112	A14
28	Dessus fonte AB	29000	B50	69	Couvercle droit BD	28890	B20
	Dessus fonte CD	29026	B59	70	Partie centr. de couvercle BD	28896	B22
29	Buse Ø 125	11272	A54	71	Couvercle gauche BD	28893	B20
30	Axe volet modérateur	11067	A03	72	Ecrou double (2)	9654	A25
31	Plaque de protection arrière	9496	B28	73	Couvercle AC	28873	B55
32	Volet modérateur	27817	B11				

A = 9444.7 B = 9444.8 C = 9454.7 D = 9454.8.

DEVILLE - SA au capital de 111 384 000 F - R.C CHARLEVILLE-MEZIERES 787 020 080 00018 - C.C.P. PARIS 244 86

Siège social; 76 rue Forest - 08013 Charleville-Mézières - FRANCE

Services commerciaux : 08013 Charleville-Mézières Cedex - Tel : 03.24.56.83.83 - Fax : 03.24.59.27.13

Services Pièces détachées et SAV : 255 Avenue Carnot 08000 Charleville-Mézières - Tel pièces : 03.24.56.80.20 - Tel SAV : 03.24.56.80.10